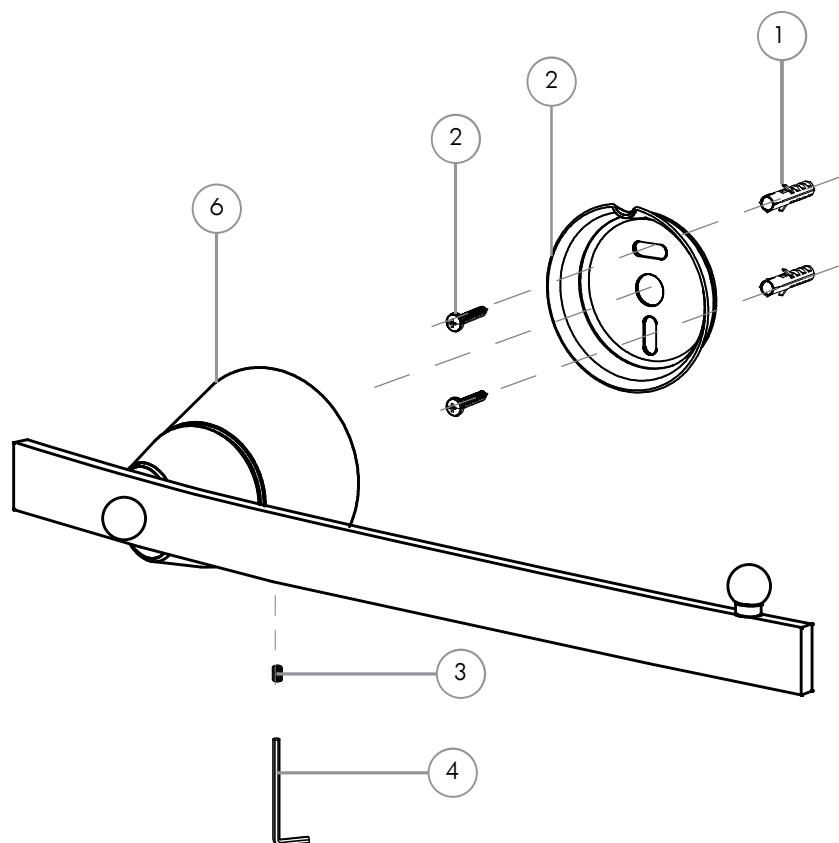


Listado de repuestos

Linea Jazz — Barral corto



Nº	Código	Descripción	Observaciones
1	200.0008.000	Tarugo plástico	S6
2	91.05.03.06.00	Tornillo	Parker 7x1
3	90.03.00.08.02	Gusano Alen	M5x0,8x6mm
4	200.0007.001	Llave Alen	2.5mm
5	20.5513.000	Platina de fijación	-
6	.	Barral corto	-

Comerciales