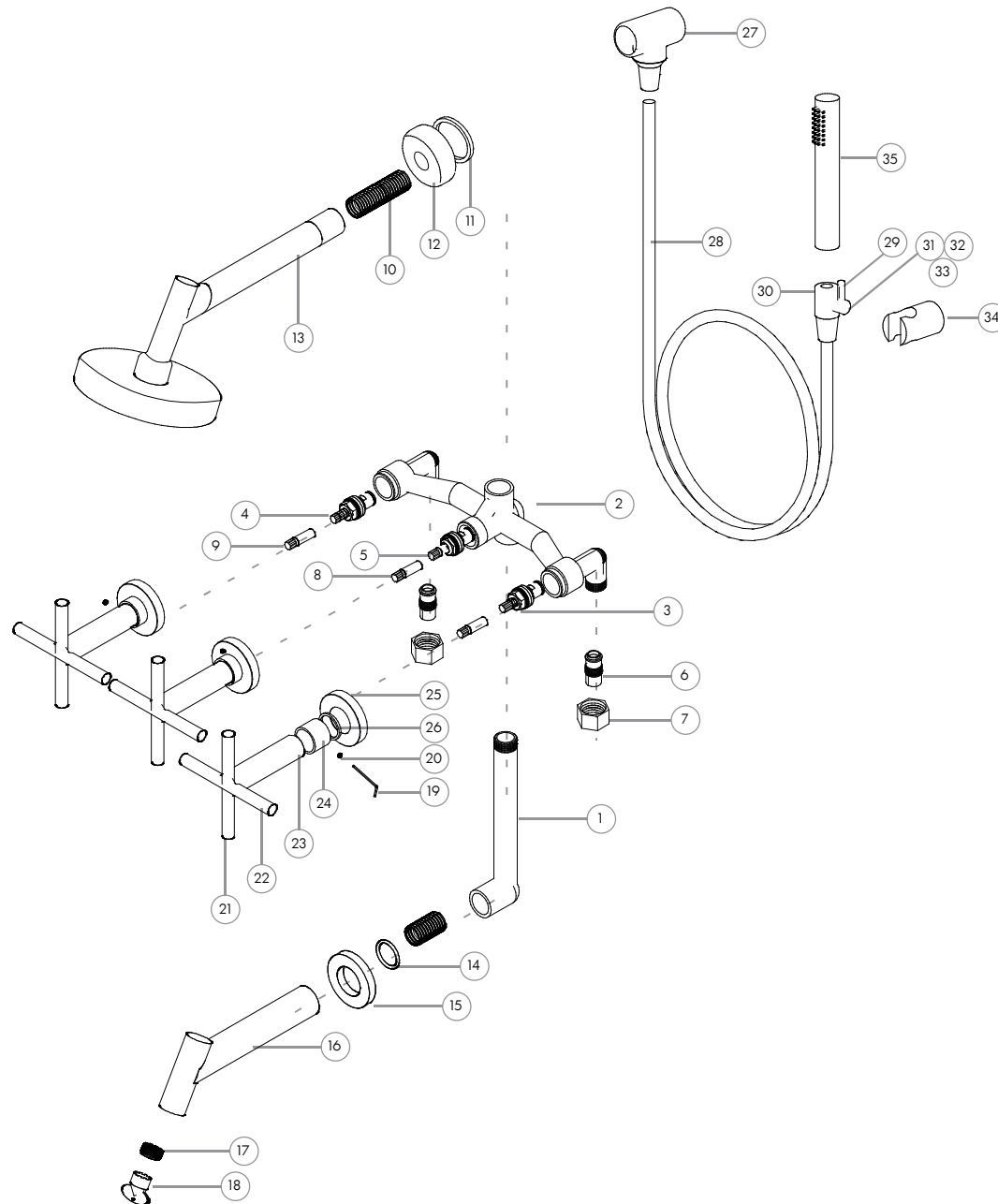


Linea Mass \_\_\_\_\_ Bañera con duchador



Nº	Código	Descripción
<b>Mecanismos</b>		
1	200.0005.000	Caño de bajada Bañera
2	200.0005.002	Cuadro de Bañera
3	200.0007.002	Cierre Ceramico Corto Der (ROJO)
4	200.0007.003	Cierre Ceramico Corto Izq (AZUL)
5	99.0601.000	Cuerpo Cabezal Transferencia de Bañera trad.
6	99.0603.000	Racord Bañera
7	99.0604.000	Tuerca Ex Cuadro Bañera
8	99.0602.000	Vastago Tr Bñ Minimal
9	99.0006.000	Alargue de Vastago Vol Gffe
<b>Ducha</b>		
10	22.0400.000	Tubo Roscado de Ducha Giraffe
11	22.0405.000	O-Ring 2-117
12	22.0405.000	Base de Ducha Giraffe
13	.	Subconjunto de Ducha Giraffe
<b>Pico de Bañera</b>		
14	200.0031.019	O-Ring 2-120 (base pico)
15	22.0603.000	Base Pico Bañera Gffe
16	022.0700.000	Subconjunto Pico de bañera Giraffe
17	200.0004.000	Airedor
18	200.0004.001	Llave Airedor
<b>Volante de Lavatorio</b>		
19	200.0009.000	Llave Alem 2 mm
20	200.0023.000	Gusano Alem M4x0.7x4mm
21	240001000	Lever inferior Mass
22	24.0000.000	Lever superior Mass
23	22.0006.000	Cuerpo Volante Bñ Giraffe
24	19.0020.000	Buje Volante Bñ Match Classic
25	22.0050.000	Campana Volante Bñ Giraffe y Fox
26	200.0031.025	O-Ring 2-211
<b>Duchador</b>		
27	35.0401.000	Acople de ducha
28	200.0003.002	Flexible duchador
29	.	Perno de Arrastre Llave Mono Bidet Gffe
30	.	Cuerpo llave duchador a piston
31	.	Piston llave Duchador
32	.	Cubierta de piston llave duchador
33	.	O-Ring 2-012
34	.	Soporte duchador
35	.	Duchador