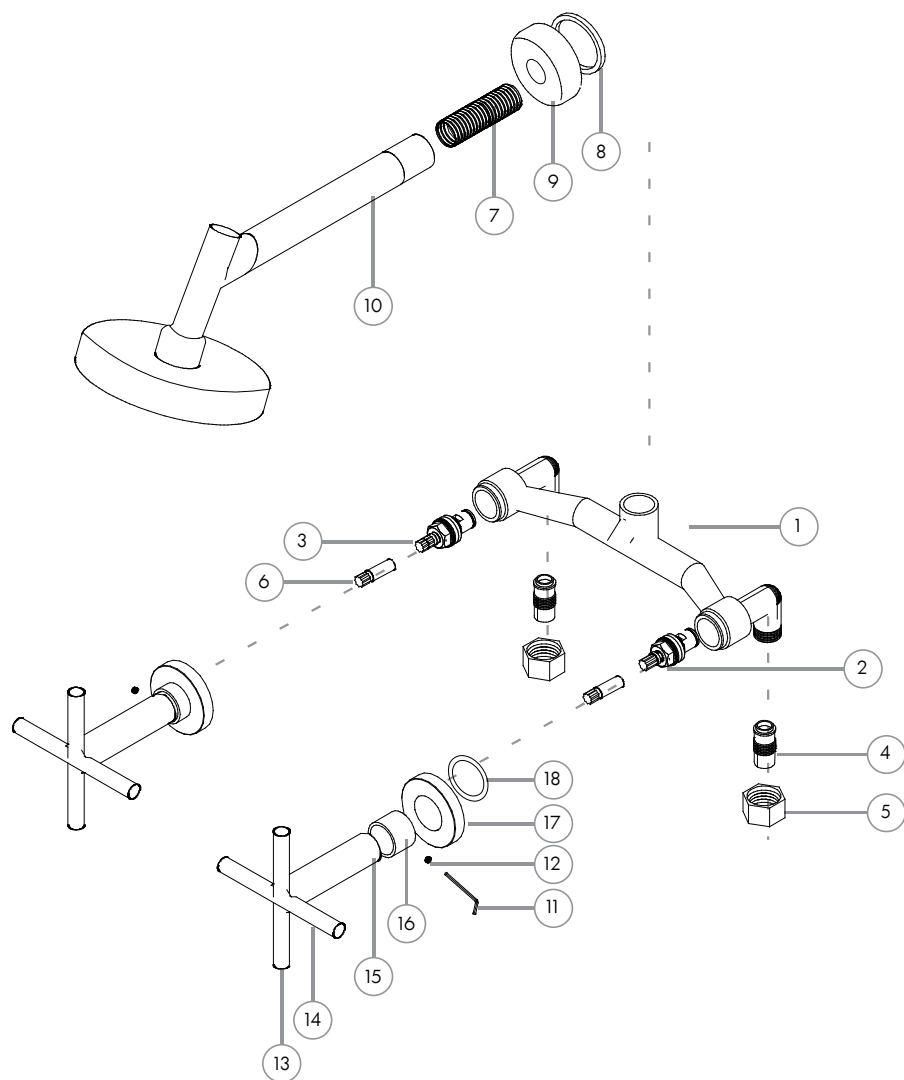


## Listado de repuestos

### Linea Mass \_\_\_\_\_ Ducha



Nº	Código	Descripción
<b>Mecanismos</b>		
1	200.0005.003	Cuadro de Ducha Fundido
2	200.0007.002	Cierre Ceramico Corto Der (ROJO)
3	200.0007.003	Cierre Ceramico Corto Izq (AZUL)
4	99.0603.000	Racord Bañera
5	99.0604.000	Tuerca Ex Cuadro Bañera
6	99.0006.000	Alargue de Vastago Vol Gffe
<b>Ducha</b>		
7	23.0400.000	Tubo Roscado de Ducha Mass
8	23.0405.000	O-Ring 2-117
9	23.0405.000	Base de Ducha Mass
10	.	Subconjunto de Ducha Mass
<b>Volante de Lavatorio</b>		
11	200.0009.000	Llave Alem 2 mm
12	200.0023.000	Gusano Alem M4x0.7x4mm
13	24.0001.000	Lever inferior Mass
14	24.0000.000	Lever superior Mass
15	22.0006.000	Cuerpo Volante Bñ Giraffe
16	19.0020.000	Buje Volante Bñ Match Classic
17	22.0050.000	Campana Volante Bñ Giraffe y Fox
18	200.0031.025	O-Ring 2-211