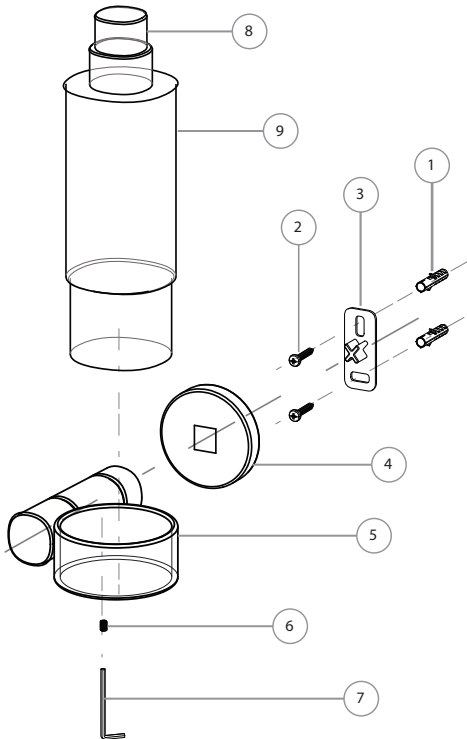


Listado de repuestos

Línea Match — Dispenser de jabón



Kit de Sujecion

Nro	Codigo	Descripcion
1	200.0028.000	Tarugo Plastico S6
2	200.0026.000	Tornillo Parker 7 x 1
3	200.0005.012	Fijador Soporte Accesorio Match

Accesorio

Nro	Codigo	Descripcion
4	019.5500.000	Base Accesorio Match
5	019.6206.000	Portavaso/Dispenser Match
6	200.0023.002	Gusano Alen Acero Inoxidable M5 x 0.8 x 6 mm
7	200.0009.001	Llave Alen 2.5 mm
8	200.0000.006	Botella de Dispenser Bomba
9	200.0000.007	Botella de Dispenser Botella