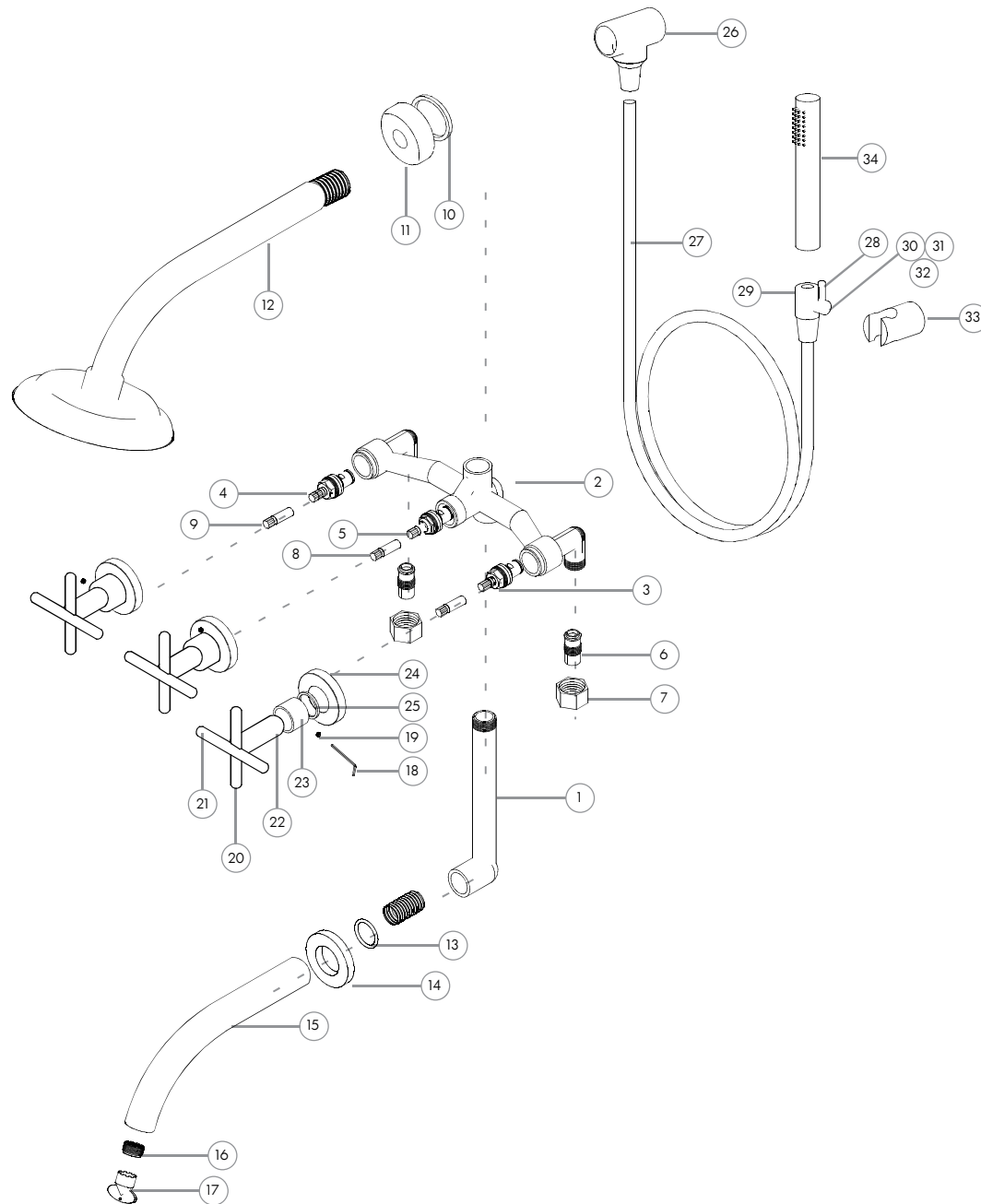


Linea Next Bñera con duchador



Nº	Código	Descripción
Mecanismos		
1	200.0005.000	Caño de bajada Bañera
2	200.0005.002	Cuadro de Bañera
3	200.0007.002	Cierre Ceramico Corto Der (ROJO)
4	200.0007.003	Cierre Ceramico Corto Izq (AZUL)
5	99.0601.000	Cuerpo Cabezal Transferencia de Bañera trad.
6	99.0603.000	Racord Bañera
7	99.0604.000	Tuerca Ex Cuadro Bañera
8	99.0602.000	Vastago Tr Bñ Minimal
9	99.0006.000	Alargue de Vastago Vol Gffe
Ducha		
10	200.0031.016	O-Ring 2-115
11	17.0601.000	Campana de Duchá Arame
12	.	Subconjunto de Duchá Next
Pico de Bañera		
13	200.0031.016	O-Ring 2-115
14	17.0601.000	Base Deslizante Duchá Next
15	037.0700.000	Subconjunto Pico de bañera Next
16	200.0004.000	Airedor
17	200.0004.001	Llave Airedor
Volante de Lavatorio		
18	200.0009.000	Llave Alem 2 mm
19	200.0023.000	Gusano Alem M4x0.7x4mm
20	240001000	Lever inferior Mass
21	24.0000.000	Lever superior Mass
22	17.0003.000	Cuerpo Volante Bñ Next
23	17.0004.000	Buje Vol Bñ Next
24	19.0030.000	Campana Volante Bñ Match classic
25	200.0031.025	O-Ring 2-211
Duchador		
26	35.0401.000	Acople de ducha
27	200.0003.002	Flexible duchador
28	.	Perno de Arrastre Llave Mono Bidet Gffe
29	.	Cuerpo llave duchador a piston
30	.	Piston llave Duchador
31	.	Cubierta de piston llave duchador
32	.	O-Ring 2-012
33	.	Soporte duchador
34	.	Duchador