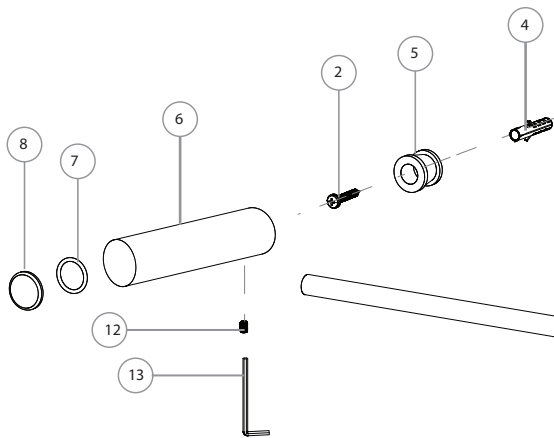


Listado de repuestos

Línea Thrix Barral largo



Kit de Sujecion

Nro	Codigo	Descripcion
1	200.0027.000	Tornillo mito 20x50 mm
2	200.0027.003	Tornillo mito 22x70 mm
3	200.0028.002	Tacos UX6
4	200.0028.003	Tacos UX8
5	030.5002.000	Fijador Soporte Mayor Thrix

Accesorio

Nro	Codigo	Descripcion
6	030.5015.000	Soporte Mayor de Barral Thrix
7	200.0031.018	O-Ring 2-118
8	030.5006.000	Tapa Soporte Mayor de Barral Thrix
9	030.6204.000	Subconjunto Barral Largo Thrix
10	200.5006.002	O-Ring 2-013
11	030.5008.000	Tapon Soporte Menor Thrix
12	200.0023.002	Gusano Alen Acero Inoxidable M5 x 0.8 x 6 mm
13	200.0009.001	Llave Alen 2.5 mm

