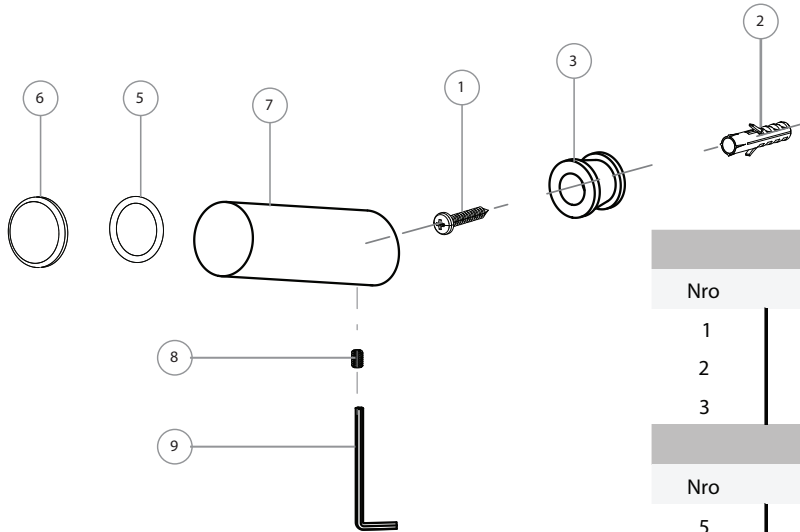


Listado de repuestos

Línea Thrix Percha



Kit de Sujecion

Nro	Codigo	Descripcion
1	200.0027.003	Tornillo mito 22x70 mm
2	200.0028.003	Tacos UX8
3	030.5002.000	Fijador Soporte Mayor Thrix

Accesorio

Nro	Codigo	Descripcion
5	200.0031.018	O-Ring 2-118
6	030.5006.000	Tapa Soporte Mayor de Barral Thrix
7	030.6205.000	Subconjunto Percha Thrix
8	200.0023.002	Gusano Alen Acero Inoxidable M5 x 0.8 x 6 mm
9	200.0009.001	Llave Alen 2.5 mm